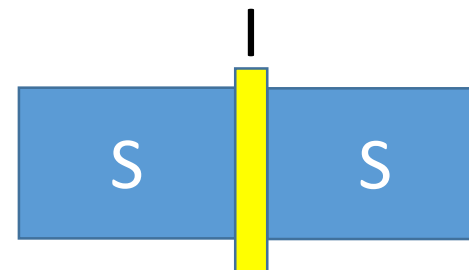
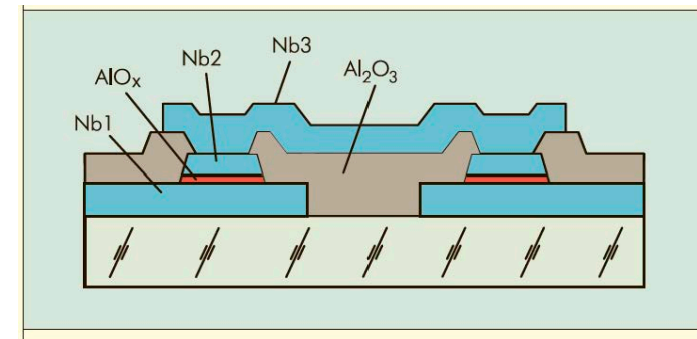
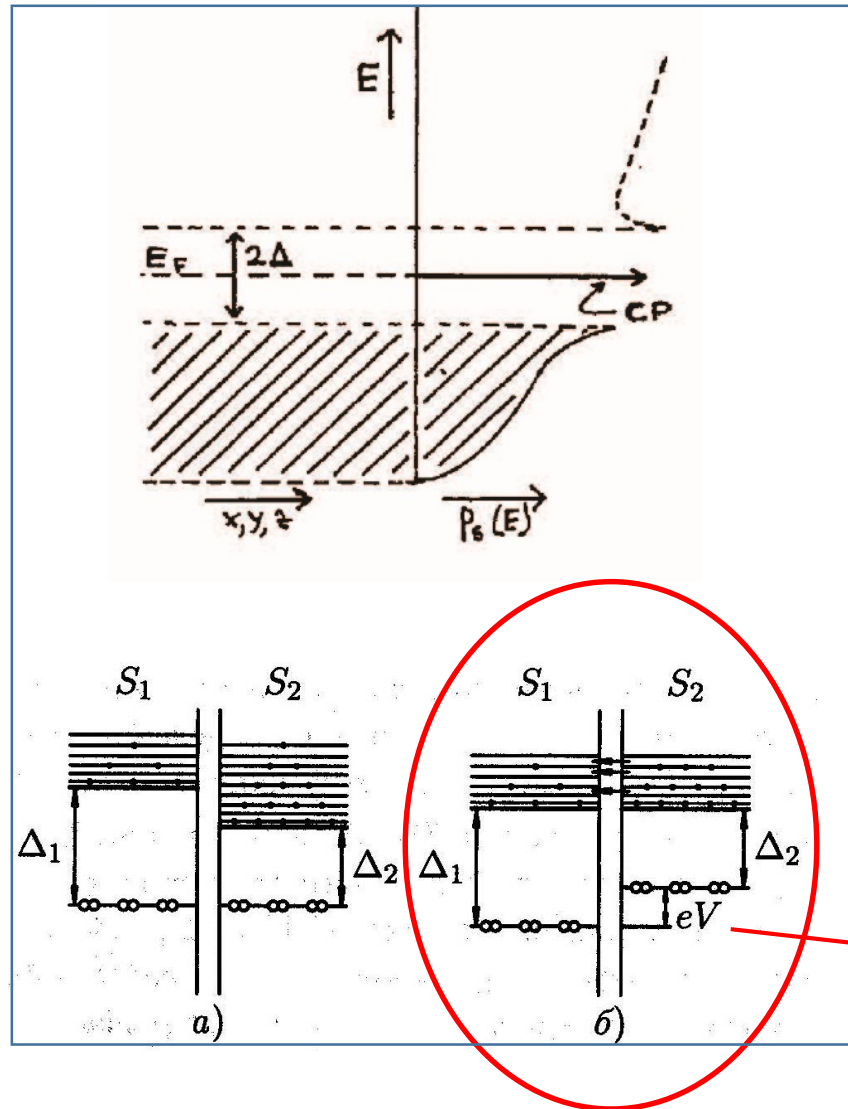
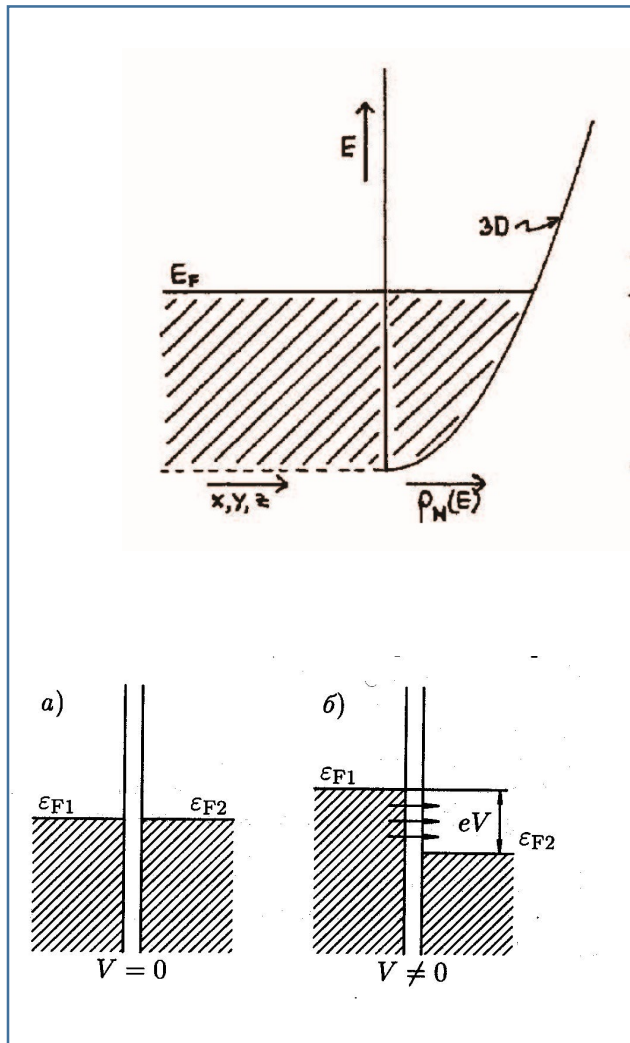


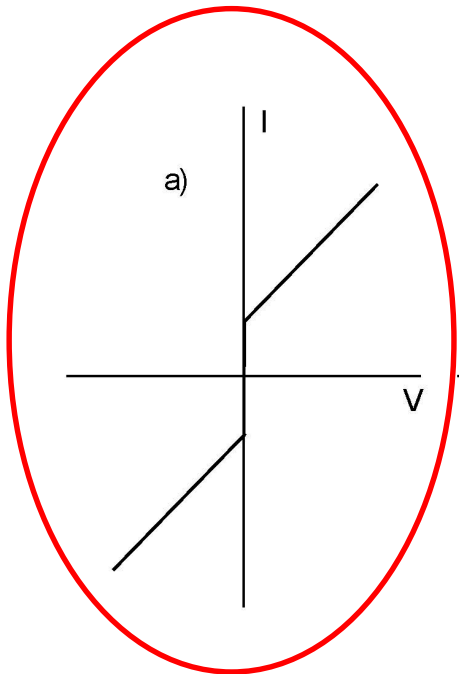
# Эффект Джозефсона и эталон Вольты



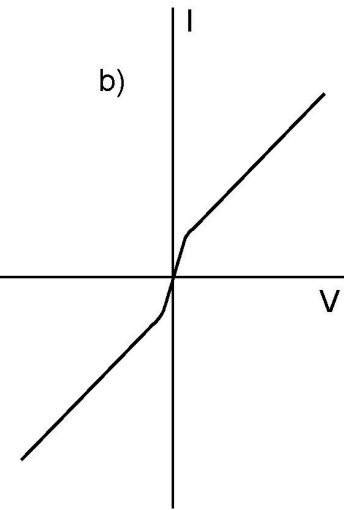
$$E_1 - E_2 = 2eV$$

$$h\nu = 2eV$$

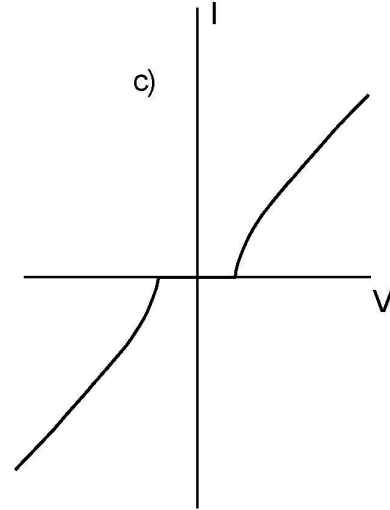
# Вольт-амперные характеристики переходов S-I-S



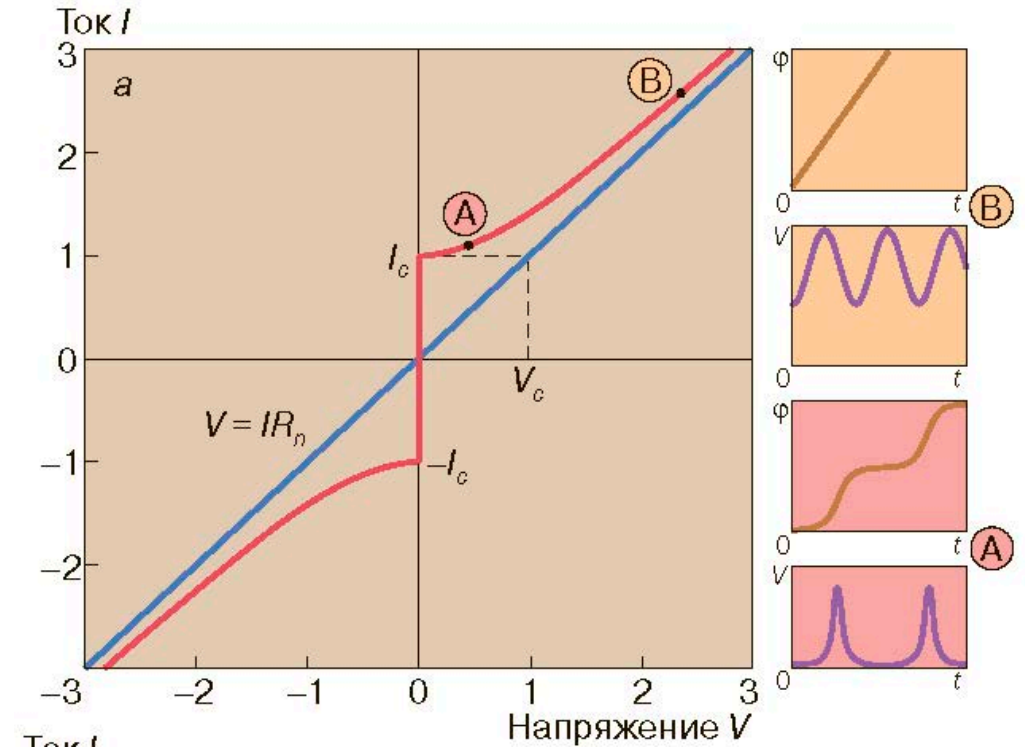
Туннелирование пар



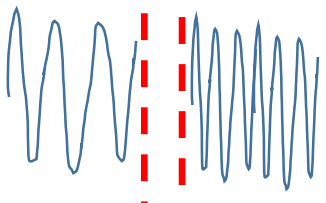
Туннелирование квазичастиц с андреевским отражением



Туннелирование квазичастиц



S I S



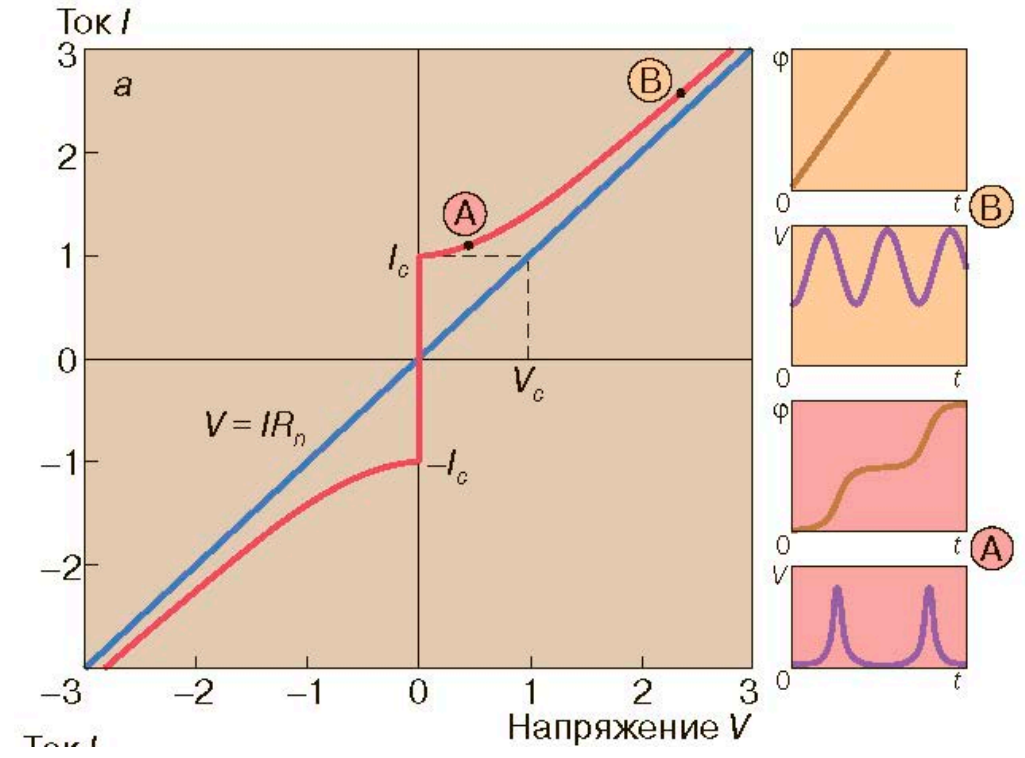
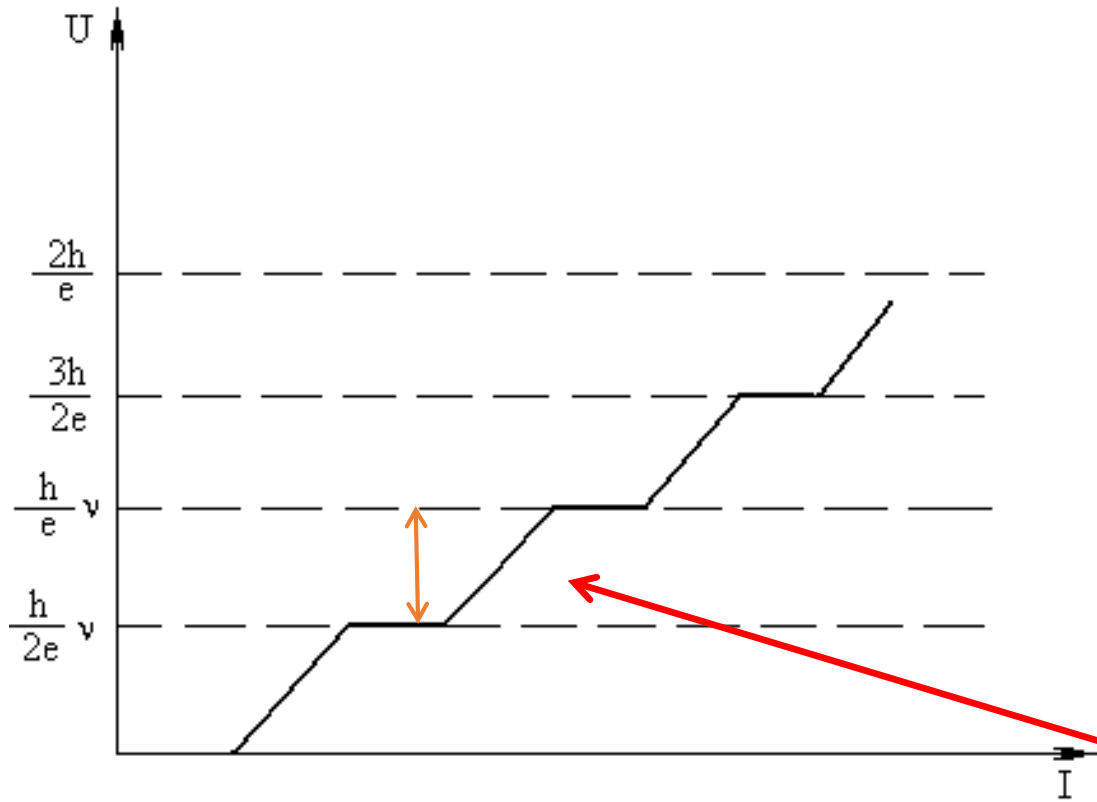
$$\hbar \frac{d\phi}{dt} = 2eV$$



$$E_1 - E_2 = 2eV$$

$$\hbar\omega = 2eV \quad 10^{10} \text{ Гц} \leftarrow 20 \text{ мкВ}$$

# Вольт-амперные характеристики переходов S-I-S



$$E_1 - E_2 = 2eV$$

$$\hbar\omega = 2eV \quad 10^{10} \text{ Гц} \rightarrow 20 \text{ мкВ}$$

# Эффект Джозефсона и эталон Вольты

**Метрологические характеристики:**  
напряжение: от минус 10 до плюс 10 В.  
СКО <math> < 1 \cdot 10^{-9} </math> В

